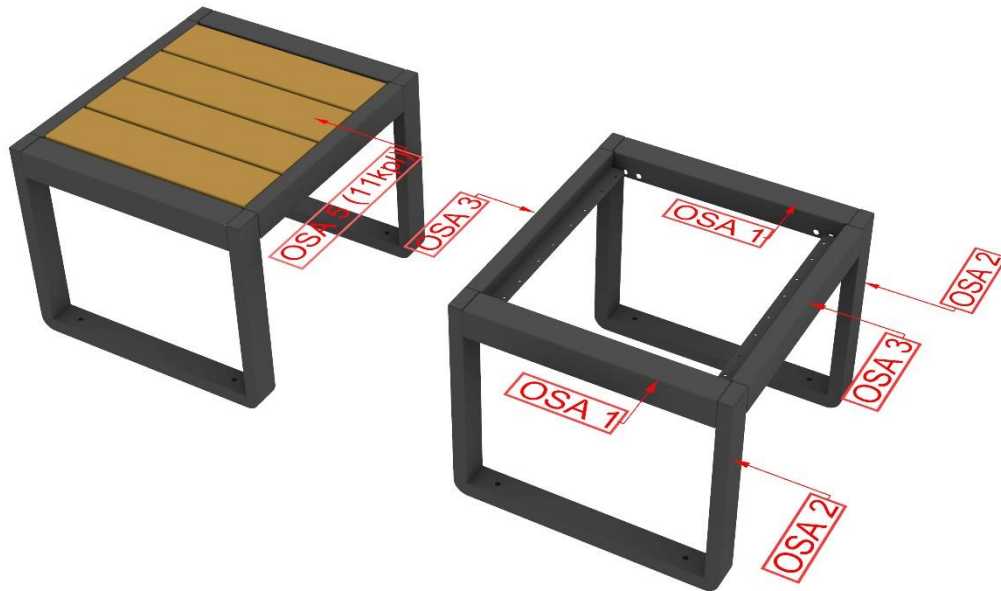


## JAKKARAN KOKOONPANO-OHJEET:

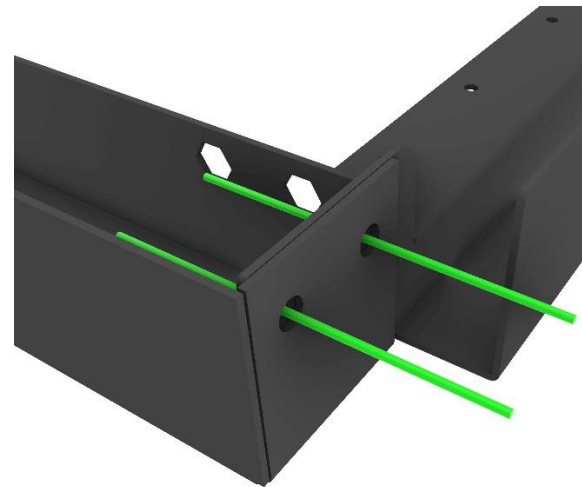
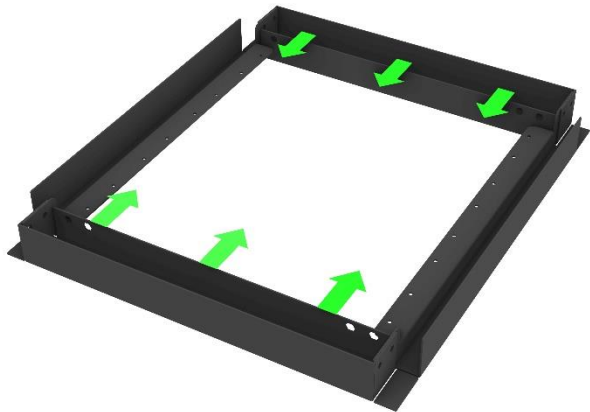


- OSA 1 – Pääty (Paksuus 60mm, leveys 60mm, pituus 491mm), 2kpl/jakkara
- OSA 2 – Jalka (Leveys 551mm, korkeus 450mm, paksuus 60mm), 2kpl/jakkara
- OSA 3 – Etu- ja takaosa (Paksuus 60mm, leveys 68mm, pituus 615mm), 2kpl/jakkara
- OSA 4 – Kuusiokoloruuvi (M8x20), 8kpl/jakkara
- OSA 5 – Lauta (Paksuus 28mm, leveys 120mm, pituus 480mm), 4kpl/jakkara
- OSA 6 – Puuruuvi, 16kpl/ jakkara

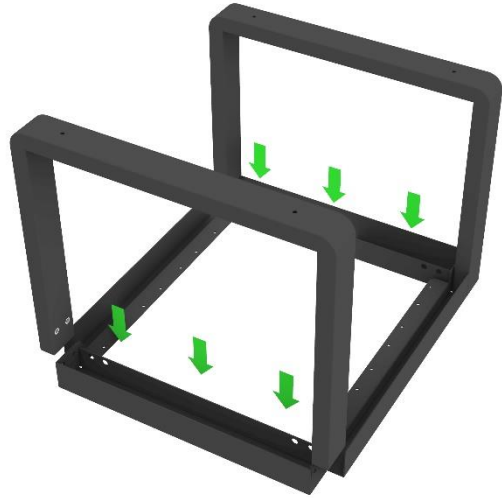
1. Osat 1 ja 3 asetetaan ylösalaisin tasaiselle alustalle



2. Osat 1 ja 3 liu'utetaan sisäkkäin osien 1 päädyissä oleviin hahloihin. Osien 3 ja 1 reiät asettuvat kohdakkain kuvassa näkyvien vihreiden linjojen mukaan.



3. Osat 2 liu'utetaan yllä mainittujen osien muodostamaan suorakaiteen muotoiseen avoimeen kulmaan. Osissa 2 olevat niittimutterit asettuvat osien 1 ja 3 reikälinjaan.



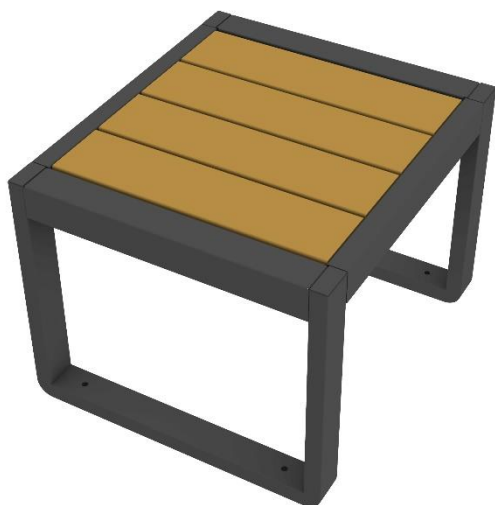
4. Osat ruuvataan kiinni toisiinsa kahdeksalla (8kpl) mukana toimitettavalla M8x20 kuusiokoloruuvilla.



5. Määrämittaiset laudat (4kpl) asetetaan aiemmin ruuvatun rungon alle tasopinnalle yhtenevin ~5 mm välistyksin. Laudat ruuvataan kukin kiinni metallirunkoon neljällä mukana toimitettavalla ruuvilla (4x4kpl = 16kpl ruuveja)



6. Käännä tuote ympäri - Jakkara on valmis käytettäväksi.



# SAVORAK LAITURIT

– *Kotimaista, käsintehtyä laatua* –

Savorak Laiturit Oy

Teollisuustie 2

58900 Rantasalmi

[myynti@savorak.fi](mailto:myynti@savorak.fi)

Tomi Kokkonen

050 589 4840